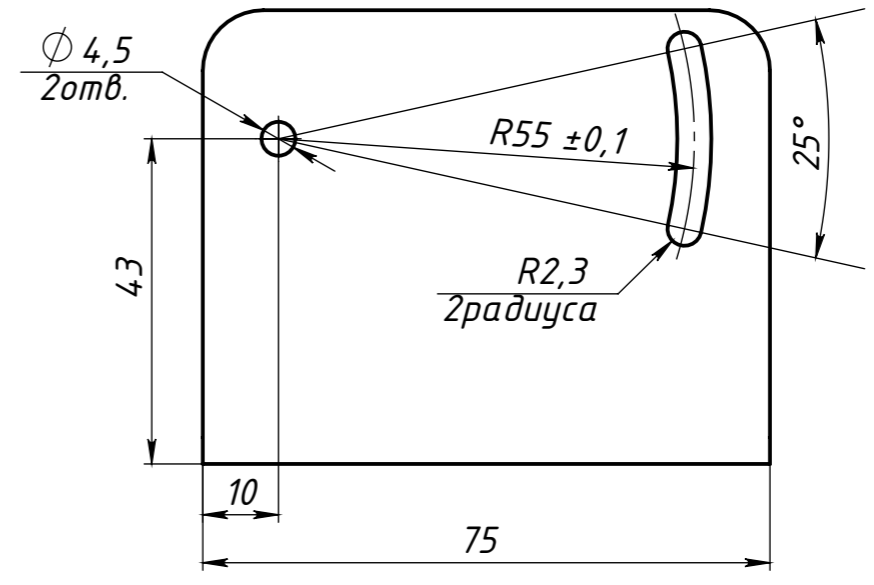
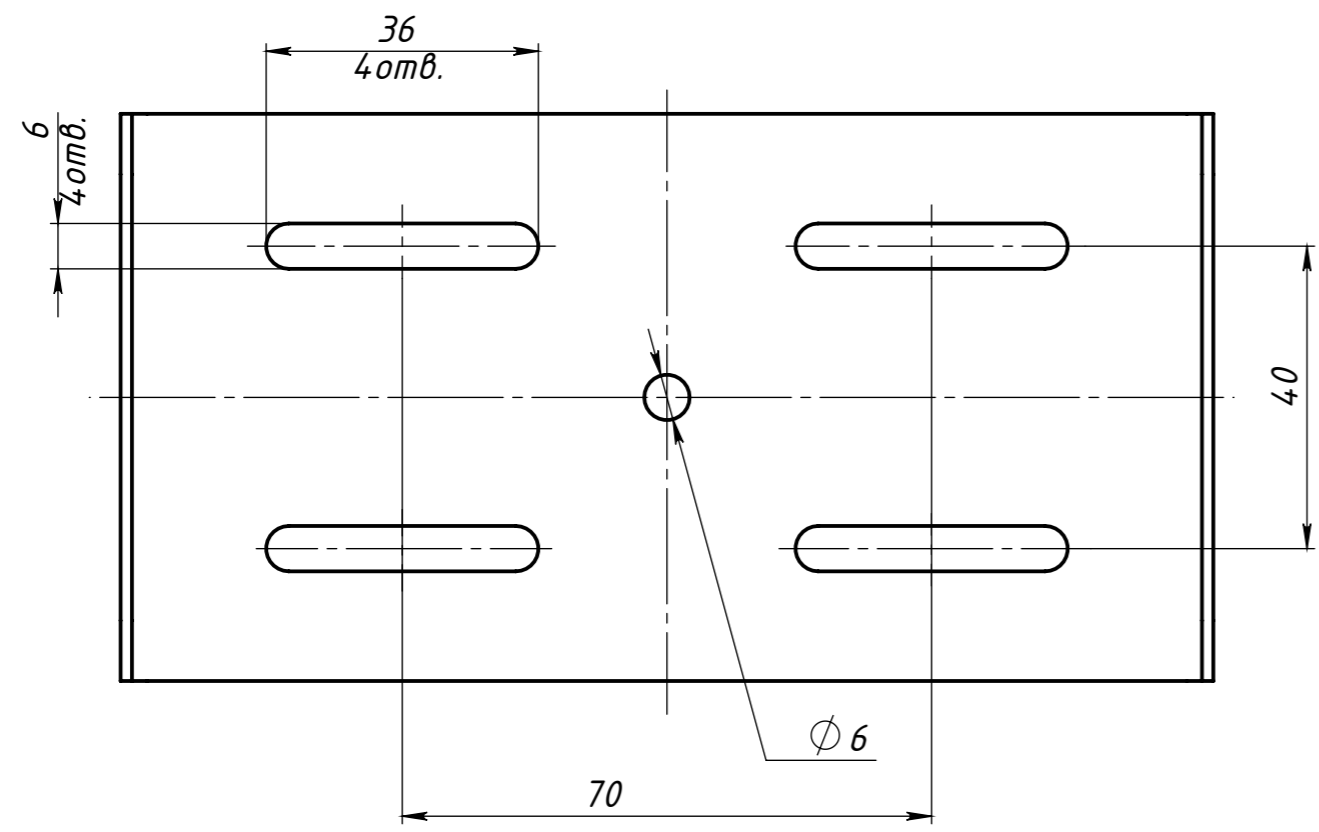
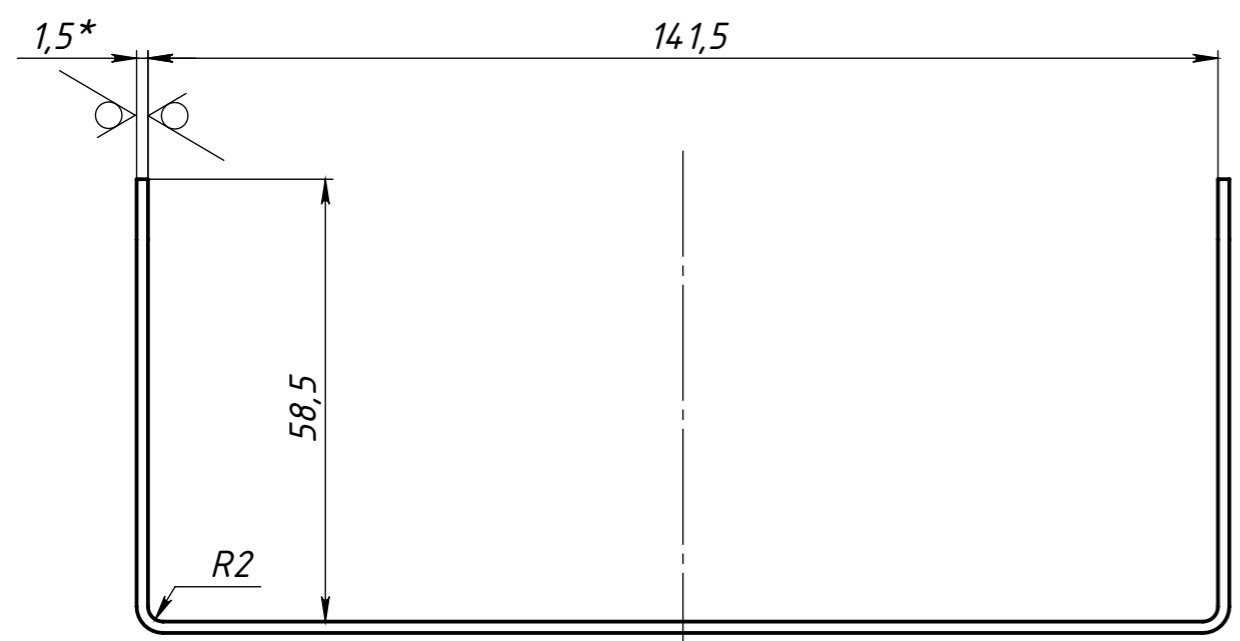


Справ. №
Перв. примен.
PMHK.464511.315

Инв. № подл.
Подп. и дата
Взам. инв. №
Инв. № дубл.
Подп. и дата



- *Размер для справок.
- H14, h14, ±IT14/2.
- Допускается использовать для изготовления детали файл находящийся на компакт-диске PMHK.464511.315-200. Параметры файла указаны в таблице.
- Остальные ТТ по ОСТ4 ГО.070.014.

Имя файла	Размер файла	Дата изменения файла
Кронштейн.sldprt	219136 байт	26.03.2008

					PMHK.464511.315-126		
					Кронштейн		
Изм.	Лист	№ докум.	Подпись	Дата	Лит.	Масса	Масштаб
Разраб.	Макаров				0 0 ₁	0,21	1:1
Пров.	Лапшин				Лист Листов 1		
Т.контр	Лапшин				Лист $\frac{1,5 \text{ ГОСТ } 19904-90}{\text{Ст}10 \text{ ГОСТ } 16523-97}$		
Нач.КБ	Беленко						
Н.контр.	Майорова						
Утв.	Лексин				Формат А3		